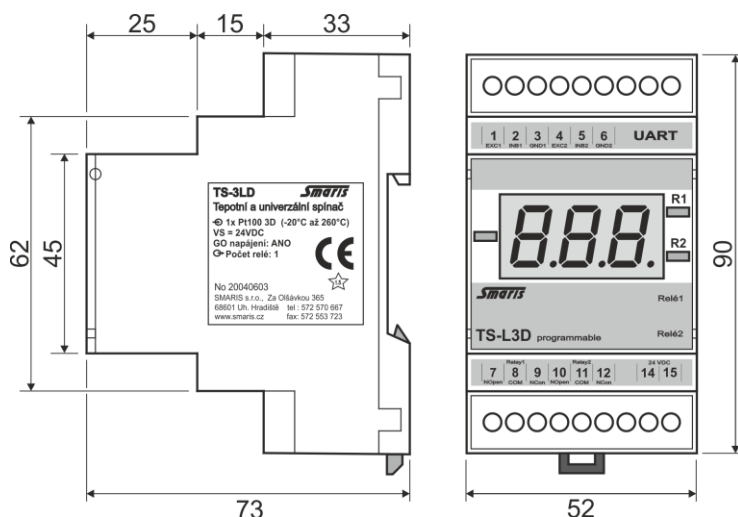


Teplotní spínače řady TS-L3D

- Ucelená řada spínačů pro 1 až 2 vstupy s jedním až dvěma spínacími relé
- Provedení pro montáž na DIN lištu (IP 20) nebo na stěnu (IP54)
- Možnost změny nastavení spínače programově, nebo tlačítky
- Mikroprocesorová technologie také umožňuje funkci okénkového komparátoru nebo spínače s hysterezí
- Možnosti vstupů mohou být: ODPOR / TEPLOTA (400Ω, 4000Ω / Pt100, Pt1000, Ni100, Ni1000), NAPĚTÍ (0 - 5V, 0 - 10V) PROUD (0 - 20mA, 4 - 20mA), jiné po dohodě

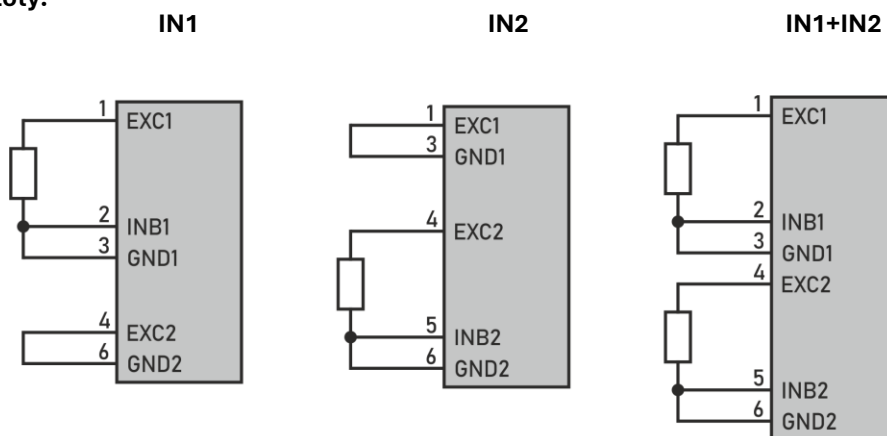


Technická data:

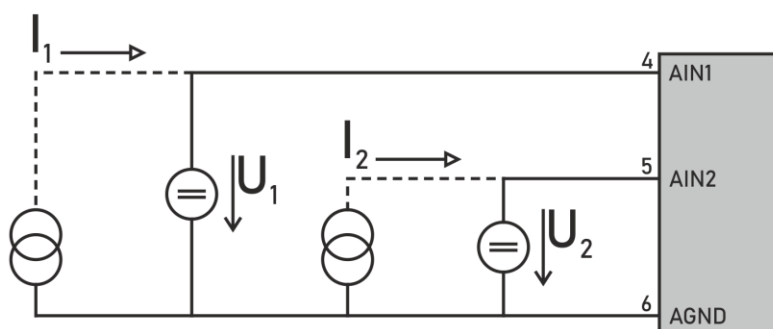
Napájecí napětí:	19...30VDC, nebo 230VAC 50Hz
Vstupní signál:	Pt100, Pt1000, Ni100, Ni1000, 0...20mA, 4...20mA, 0...10V
Teplotní závislost:	(ČSN IEC 770): 0,05% / 10°C
Dlouhodobá stabilita a drift:	0,02% / 500hodin
Teplota okolního prostředí:	-25°C až 60°C
Relativní vlhkost:	< 80% bez kondenzace
Linearizace:	realizována programově
Hystereze:	volitelná programově, nebo při objednávce
Krytí:	podle verze IP20 až IP54
Bezpečnost:	ČSN EN 61010-1
Odolnost proti rušení:	ČSN EN 61326-3-1

TS-L3D - Napájení 24 VDC, nebo 230 VAC. Varianty vstupů a reléových výstupů: jeden vstup a jedno nebo dvě relé, nebo dva vstupy diferenční a jedno relé, nebo dva samostatné vstupy a dvě relé. Nastavení vstupů se provádí u výrobce. Možno volit programově funkci spínače s hysterezí nebo funkci okénkového komparátoru.

Měření teploty:



Měření proudu a napětí (0...5V, 0...10V, 0...20mA, 4...20mA):



Nastavení typu vstupu provádí výrobce podle objednávací tabulky. Na výběr jsou tyto možnosti:

- Napětí, max 5 V
- Napětí, max 10 V
- Proud, max 20 mA
- Odpor, max 500 ohmů
- Odpor, max 5000 ohmů

Způsob objednávání:

Typ	Teplotní a univerzální spínač na lištu DIN s displejem TS-L3D					
↓	Kód	Napájecí napětí				
	24	24 VDC nebo 24 VAC				
	230	230 VAC				
	Kód	Počet vstupů				
	1	1 vstup				
	2	2 vstupy				
	Kód	Typ vstupu				
	1	Pt100				
	2	Pt1000				
	3	Ni100				
	4	Ni1000				
	5	0 ... 5 V				
	6	0 ... 10 V				
	7	4 ... 20 mA				
	8	0 ... 20 mA				
9	Odporová diference					
S	Speciál					
Kód	Rozsah vstupu					
DM / HM	Dolní mez / horní mez např. -20 / 260 °C					
Kód	Počet relé a ovládání					
R1	1 relé - ovládání vždy ze vstupu 1					
R2A	2 relé - obě ovládané ze vstupu 1					
R2B	2 relé - relé 1 ovládáno ze vstupu 1 - relé 2 ovládáno ze vstupu 2					
TS-L3D	24	1	1	-20/260°C	R1	Příklad objednávky

Je objednan teplotní spínač a univerzální spínač na lištu DIN s displejem (TS-L3D), napájení 24VDC, jeden vstup, vstupní senzor Pt100, rozsah měření -20 ... 260°C, jedno relé ovládané ze vstupu 1.